

# Manual de instrucciones

## Compresor hidráulico de muelles

63295



Imagen similar, puede diferir según el modelo

Lea y respete el manual de instrucciones y las indicaciones de seguridad antes de la puesta en marcha.

¡Reservado el derecho a modificaciones técnicas!

Debido a continuos desarrollos, ilustraciones, pasos operativos y datos técnicos pueden diferir ligeramente.

Actualización de la documentación

Si tiene sugerencias para ayudarnos a mejorar o si hubiera constatado alguna irregularidad, por favor, póngase en contacto con nosotros.



Las informaciones contenidas en este documento pueden ser en cualquier momento y sin previo aviso modificadas. Ninguna parte de este documento puede ser, sin autorización previa y por escrito, copiada o de otro modo reproducida. Quedan reservados todos los derechos.

La empresa WilTec Wildanger Technik GmbH no asume ninguna responsabilidad sobre posibles errores contenidos en este manual de usuario o en los diagramas de conexión.

A pesar de que la empresa WilTec Wildanger Technik GmbH ha realizado el mayor esfuerzo posible para asegurarse de que este manual de usuario sea completo, preciso y actual, no se descarta que pudieran existir errores.

Si usted hubiera encontrado un error o quisiera compartir con nosotros una sugerencia de mejora, estaremos encantados de escucharle.

Envíenos un correo electrónico a:

[service@wiltec.info](mailto:service@wiltec.info)

o utilice nuestro formulario de contacto:

<https://www.wiltec.de/contacts/>

La versión actual de este manual de instrucciones en varios idiomas la puede encontrar en nuestra tienda online bajo el enlace:

<https://www.wiltec.de/docsearch>

Nuestra dirección postal es:

WilTec Wildanger Technik GmbH  
Königsbenden 12  
52249 Eschweiler

Para el reenvío de su mercancía debido a un cambio, una reparación u otros fines, por favor, utilice la siguiente dirección. ¡Atención! Para garantizar un proceso de reclamación o devolución fluido, póngase sin falta en contacto con nuestro producto de atención al cliente antes del reenvío de la mercancía.

Departamento de devoluciones  
WilTec Wildanger Technik GmbH  
Königsbenden 28  
52249 Eschweiler

E-Mail: **service@wiltec.info**

Tel: +49 2403 55592-0

Fax: +49 2403 55592-15



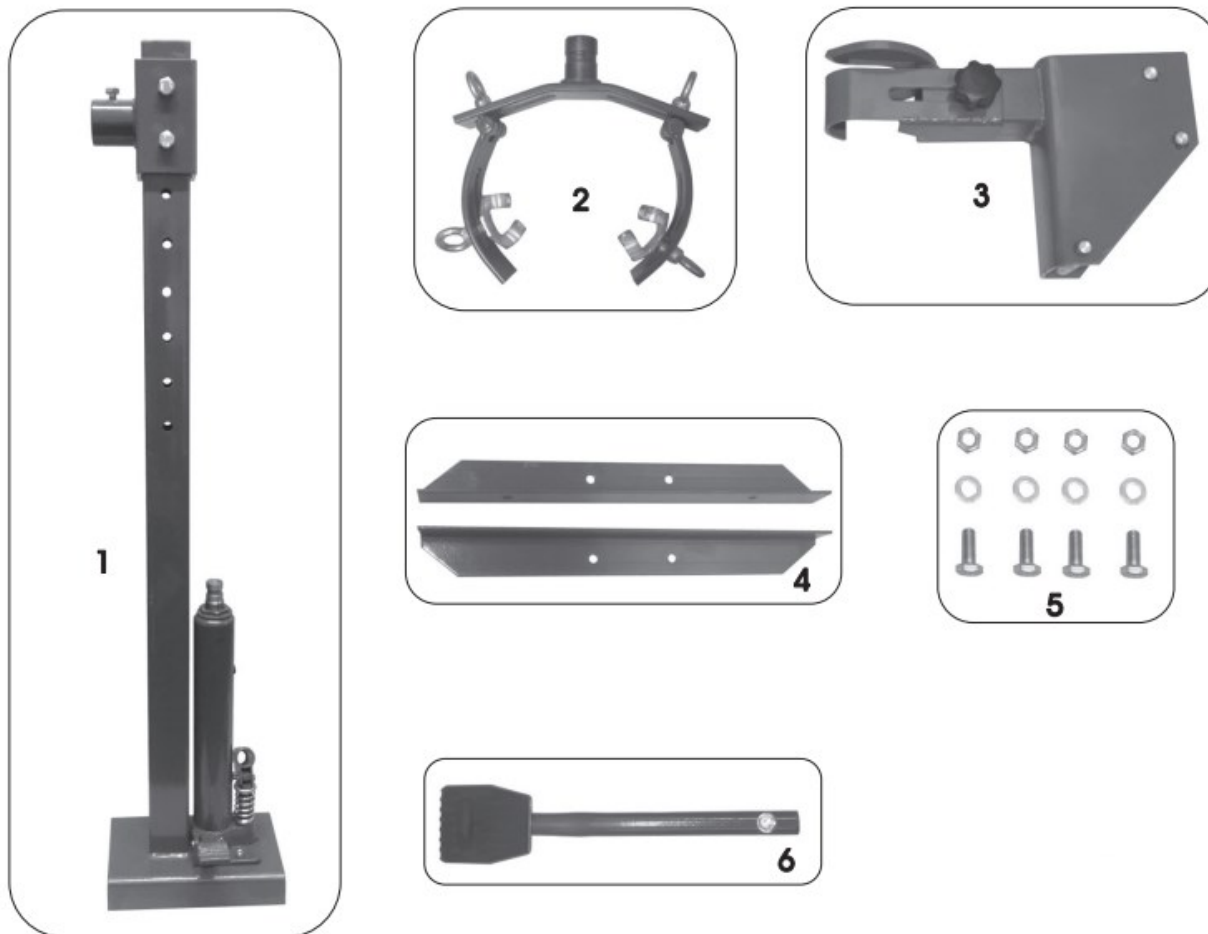
## Introducción

Muchas gracias por haberse decidido a comprar este producto de calidad. Para minimizar el riesgo de lesiones, le rogamos que tome algunas medidas básicas de seguridad siempre que utilice este aparato. Por favor, lea atentamente este manual de instrucciones y asegúrese de haberlas comprendido. Guarde bien este manual de instrucciones.

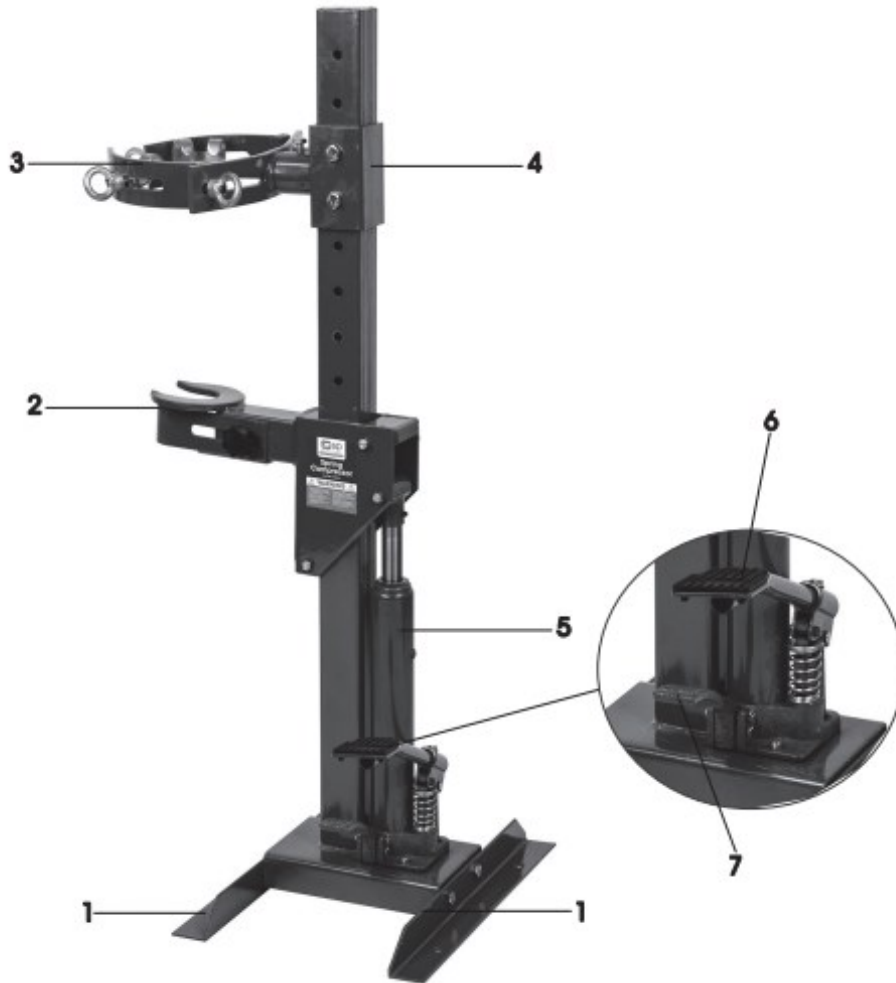
## Indicaciones de seguridad

- Al utilizar el tensor de muelle, deben tomarse siempre las precauciones básicas de seguridad para minimizar el riesgo de lesiones y/o daños en el aparato.
- No realice ninguna modificación en el compresor de muelles y úselo exclusivamente para los fines previstos. Cualquier manipulación inadecuada puede provocar daños materiales o lesiones.
- Familiarícese con el compresor de muelles antes de utilizarlo. Lea atentamente las instrucciones y la información adjunta al compresor de muelles. Familiarícese con sus posibles usos y limitaciones, así como con los posibles peligros asociados al aparato.
- Mantenga a los niños y las personas no autorizadas alejadas de la zona de trabajo. Todas las personas que se encuentren cerca deben estar a una distancia prudencial del aparato.
- Manténgase alerta y utilice siempre el compresor de muelles con cuidado y precaución.
- No deje nunca el compresor de muelles desatendido durante su uso.
- Compruebe el estado del compresor de muelles antes de cada uso. No lo utilice si tiene piezas dobladas, rotas, agrietadas, con fugas o dañadas de cualquier otra forma. Las reparaciones del compresor de muelles sólo deben ser realizadas por personal cualificado y con piezas de repuesto originales para evitar daños materiales y personales.
- **¡Advertencia!** El compresor de muelles debe montarse y utilizarse sobre una superficie nivelada y estable. Nunca debe utilizarse en terrenos blandos, ya que podría hundirse durante el funcionamiento.
- Mantenga la zona de trabajo limpia, ordenada y libre de materiales no utilizados. Asegúrese además de que el lugar de trabajo esté adecuadamente iluminado.
- No permita que personas no formadas manejen el compresor de muelles.
- No utilice el aparato cuando esté bajo los efectos de alcohol, estupefacientes o medicamentos.
- **¡Advertencia!** No intente tensar una carga superior a aquella para la que está diseñado el compresor de muelles. La capacidad máxima es de 1 tonelada.
- No se suba nunca al compresor de muelles ni lo utilice como sustituto de una escalera.
- Mantenga las manos alejadas de las piezas móviles.
- Use siempre el equipo de protección adecuado durante el uso, p. ej. gafas de seguridad, zapatos de trabajo, guantes de seguridad, etc.
- Esté siempre atento, especialmente cuando realice tareas repetitivas. No cedas a una falsa sensación de seguridad.
- Preste atención en todo momento a mantener una posición firme y el equilibrio. No se encorve demasiado y lleve calzado antideslizante.
- El compresor de muelles debe atornillarse firmemente al suelo del taller. Utilice para ello tornillos de fijación adecuados (no incluidos en el volumen de suministro).

**Piezas y nombres de las piezas**



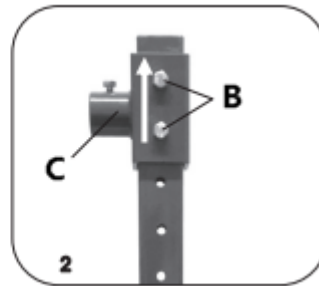
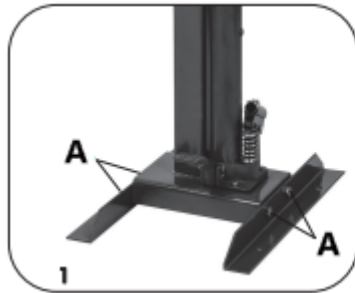
Nº	Denominación
1	Columna y conjunto de cilindro
2	Abrazadera superior
3	Abrazadera inferior
4	Pie (×2)
5	Tornillo M10×25 (×4), tuerca de 10 mm (×4) y arandela de 10 mm (×4)
6	Pedal



Nº	Denominación
1	Pie
2	Abrazadera inferior
3	Abrazadera superior
4	Soporte de la abrazadera superior
5	Cilindro hidráulico
6	Pedal
7	Pedal de descarga

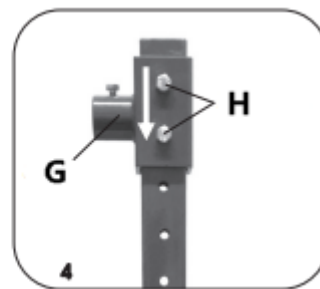
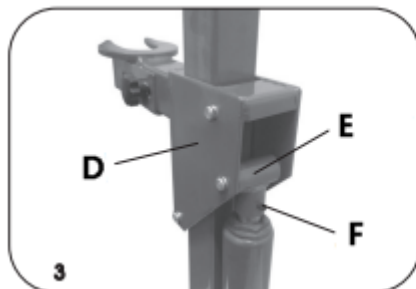
## Montaje

1. Atornille los dos pies a cada lado de la base con 4 tornillos M10×25, 4 arandelas de 10 mm y 4 tuercas de 10 mm, y luego coloque la columna y conjunto de cilindro sobre los pies.
2. Retire los dos tornillos que sujetan el soporte de la abrazadera superior y deslícelo fuera de la barra.



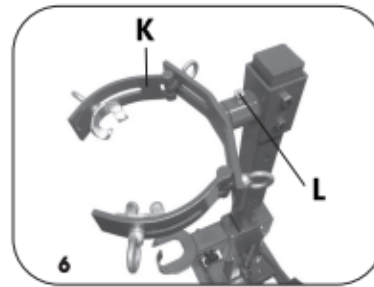
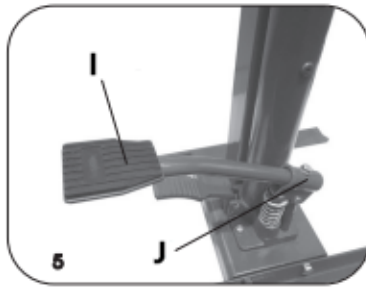
<b>A</b>	Tornillos
<b>B</b>	Retire los tornillos.
<b>C</b>	Deslícelo fuera de la barra.

3. Deslice el soporte inferior por la columna. Asegúrese de que el adaptador se deslice sobre el cilindro y se empuje completamente hacia abajo. Apriete el tornillo del adaptador.
4. Vuelva a colocar el soporte de la abrazadera superior.



<b>D</b>	Soporte de la abrazadera inferior
<b>E</b>	Adaptador
<b>F</b>	Tornillo
<b>G</b>	Suspensor
<b>H</b>	Fijación de tornillos

5. Introduzca el pedal en el manguito del cilindro hidráulico y fíjelo con el tornillo.
6. Afloje el tornillo del soporte de la abrazadera superior e inserte la abrazadera superior. Apriete de nuevo el tornillo para fijar la abrazadera superior.
7. El compresor de muelles ya está listo para su uso.



I	Pedal
J	Manguito del asa
K	Abrazadera superior
L	Tornillo

## Manual de instrucciones

### Ventilación

**¡Aviso!** ¡Purgue el aire del compresor de muelles antes de utilizarlo!

1. Baje completamente el pistón del cilindro hidráulico (presione el pedal de descarga y manténgalo presionado hasta que alcance la posición más baja).
2. Mantenga pisado el pedal de descarga y bombee simultáneamente de 8 a 10 veces con el pedal para eliminar el aire del sistema hidráulico.
3. Compruebe el funcionamiento del compresor de muelles y repita los pasos anteriores si es necesario.

### Funcionamiento del compresor de muelles

**¡Advertencia!** Los muelles comprimidos pueden ser peligrosos. Antes de comprimir, descomprimir y retirar la tuerca de la placa superior, asegúrese siempre de que todos los tornillos/pernos estén apretados y que el muelle esté bien sujeto; de lo contrario, podrían producirse daños materiales y/o lesiones graves.

1. Baje el pistón del cilindro hasta el fondo.
2. Afloje el pomo roscado del soporte inferior y deslice la pata del bloque del muelle en el soporte inferior. Ajuste el brazo de muelle regulable de modo que se sujete con firmeza y seguridad y vuelva a apretar el pomo roscado.
3. Ajuste la altura en el soporte de la abrazadera superior de modo que ambos brazos de sujeción/ganchos estén seguros y lo más cerca posible de la bobina del muelle. Apriete los dos tornillos (soporte de la abrazadera superior) y los 4 cáncamos (abrazadera superior).
4. Cuando las abrazaderas superior e inferior estén suficientemente sujetas, pise el pedal para comprimir el muelle hasta que no haya resistencia en la tuerca del amortiguador.
5. Retire la tuerca y luego la placa superior.
6. Una vez retirada la placa superior, presione con cuidado el pedal de descarga hasta que el muelle deje de oponer resistencia.
7. Afloje los brazos de sujeción superiores y retire el muelle.
8. Afloje el soporte inferior mientras sujeta el amortiguador.

**¡Advertencia!** No intente aflojar la tuerca antes de que no haya resistencia en la tuerca del amortiguador. La tuerca puede girarse libremente en cuanto deje de haber resistencia.

**¡Aviso!** La velocidad de descenso se controla mediante el pedal de descarga cuanto más se pise el pedal, más rápido descenderá el pistón del cilindro. Asegúrese de que el descenso sea lento y controlado.



## Mantenimiento y cuidado

- Compruebe regularmente si el cilindro presenta signos de óxido o corrosión. Limpie las áreas expuestas con un paño limpio y engrasado.  
**¡Atención!** ¡No utilice nunca papel de lija ni productos abrasivos en estas superficies!
- El recubrimiento de los pivotes, ejes y bisagras con aceite lubricante ligero ayuda a evitar la oxidación y garantiza que los conjuntos de pedal, pedal de descarga y la bomba se muevan libremente.
- Lubrique regularmente los pivotes, ejes y bisagras con aceite lubricante ligero si es necesario.
- En la posición más baja del cilindro, retire la boca de llenado de aceite del lateral para comprobar el nivel de aceite hidráulico. Si no fuera suficiente, rellene con aceite hidráulico de alta calidad si fuera necesario. Vuelva a colocar la boca de llenado de aceite y libere el aire del sistema hidráulico.  
**¡Atención!** No utilice líquido de frenos ni ningún otro líquido inadecuado. Evite mezclar distintos tipos de aceite al añadir el aceite hidráulico.

Para garantizar el mejor rendimiento y una mayor vida útil del aparato, debe cambiar completamente el aceite hidráulico al menos una vez al año.

1. Coloque el compresor de muelles en la posición más baja.
2. Retire la boca de llenado de aceite y coloque el compresor de muelle de lado.
3. Vierta el aceite existente en un recipiente adecuado.  
**¡Aviso!** Asegúrese de que no entre suciedad en el sistema.
4. Coloque el compresor de muelles en posición vertical y llénelo de aceite hidráulico autorizado hasta la base del orificio de llenado de aceite.
5. Libere el aire del sistema hidráulico.
6. Vuelva a colocar la boca de llenado de aceite.

**¡Aviso!** Elimine el aceite hidráulico de acuerdo con la normativa local.

- Si el rendimiento del dispositivo disminuye, debe liberarse el aire del sistema hidráulico.
- Se recomienda que un especialista cualificado realice una inspección anual.
- Guarde el compresor de muelles en un lugar seco cuando no lo utilice. Asegúrese de que el pistón del cilindro esté en la posición más baja.

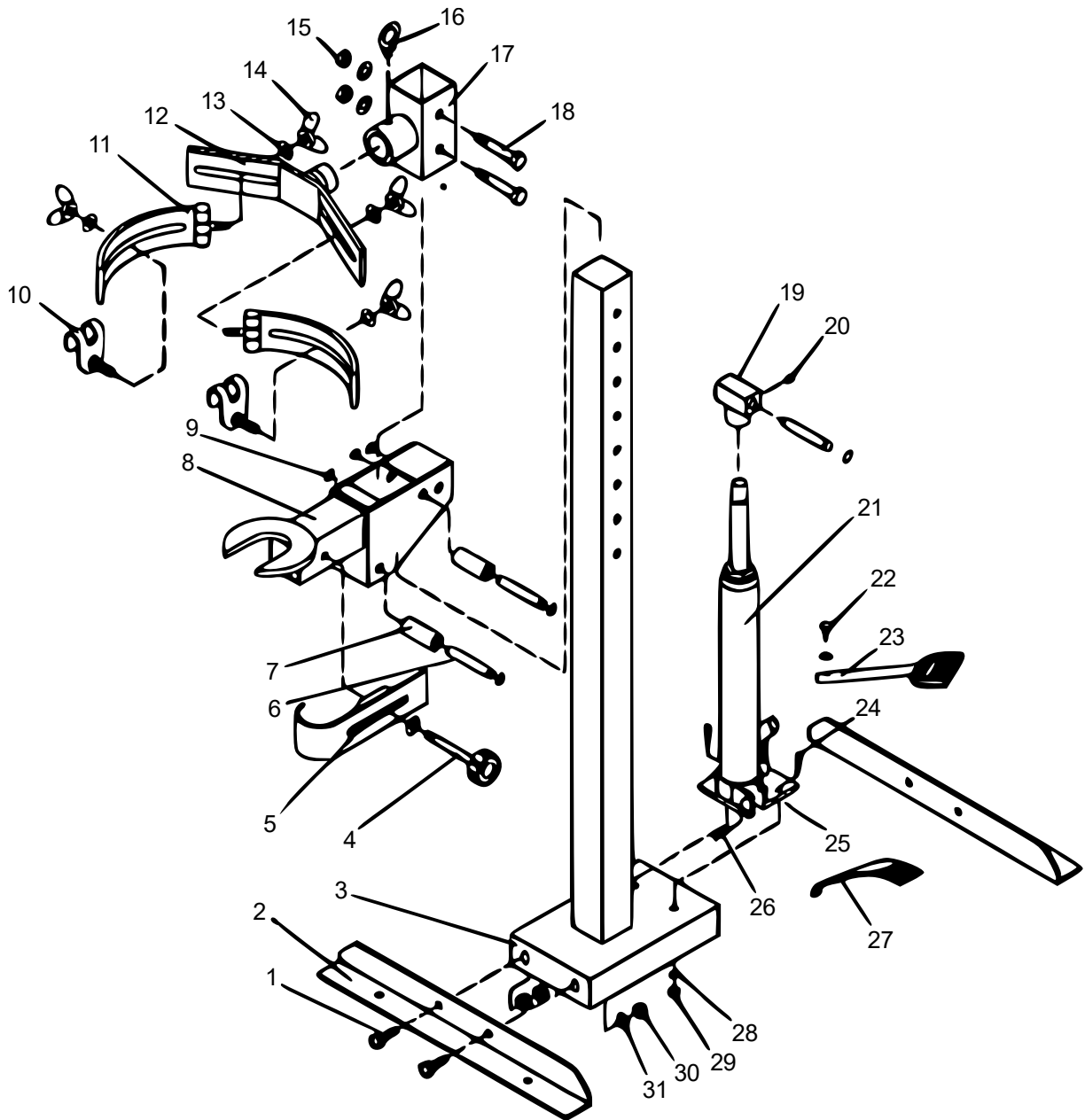
## Tabla de resolución de problemas

Problema	Posible causa	Propuesta de solución
No puede alcanzar su altura máxima	<ul style="list-style-type: none"> <li>• Bolsas de aire</li> <li>• Falta de aceite</li> </ul>	<ul style="list-style-type: none"> <li>• Purgue el aire.</li> <li>• Rellene con aceite.</li> </ul>
No puede soportar la carga	<ul style="list-style-type: none"> <li>• Bajo nivel de aceite</li> <li>• Problemas de estanqueidad</li> </ul>	<ul style="list-style-type: none"> <li>• Rellene con aceite.</li> <li>• Sustituya la junta.</li> </ul>
No se puede purgar completamente	<ul style="list-style-type: none"> <li>• Bolsas de aire</li> <li>• Falta de aceite</li> </ul>	<ul style="list-style-type: none"> <li>• Purgue el aire.</li> <li>• Rellene con aceite.</li> </ul>
No puede elevar la carga	<ul style="list-style-type: none"> <li>• Bolsas de aire</li> <li>• Falta de aceite</li> </ul>	<ul style="list-style-type: none"> <li>• Purgue el aire.</li> <li>• Rellene con aceite.</li> </ul>
Se siente flojo al levantar	<ul style="list-style-type: none"> <li>• Bolsas de aire</li> <li>• Falta de aceite</li> </ul>	<ul style="list-style-type: none"> <li>• Purgue el aire.</li> <li>• Rellene con aceite.</li> </ul>

Si ninguna de las soluciones sugeridas ayuda, debe hacer revisar el aparato por un especialista cualificado.



**Despiece y designación de piezas**



Nº	Denominación
1	Tornillo
2	Pie
3	Marco
4	Pomo roscado
5	Brazo de muelle ajustable
6	Pasador
7	Casquillo
8	Abrazadera inferior
9	Anillo de seguridad



<b>10</b>	Gancho para brazo de sujeción
<b>11</b>	Brazo de sujeción
<b>12</b>	Soporte para brazo de sujeción
<b>13</b>	Arandela
<b>14</b>	Tornillo de mariposa
<b>15</b>	Tuerca
<b>16</b>	Cáncamo
<b>17</b>	Soporte de abrazadera superior
<b>18</b>	Perno
<b>19</b>	Adaptador
<b>20</b>	Tornillo
<b>21</b>	Pistón del cilindro
<b>22</b>	Perno
<b>23</b>	Pedal
<b>24</b>	Perno
<b>25</b>	Clip en R
<b>26</b>	Pasador
<b>27</b>	Pedal de descarga
<b>28</b>	Arandela
<b>29</b>	Tuerca
<b>30</b>	Tuerca
<b>31</b>	Arandela

Aviso importante:

Reimpresión, incluyendo extractos y cualquier uso comercial, incluyendo partes del manual, sólo con el permiso escrito de WilTec Wildanger Technik GmbH.